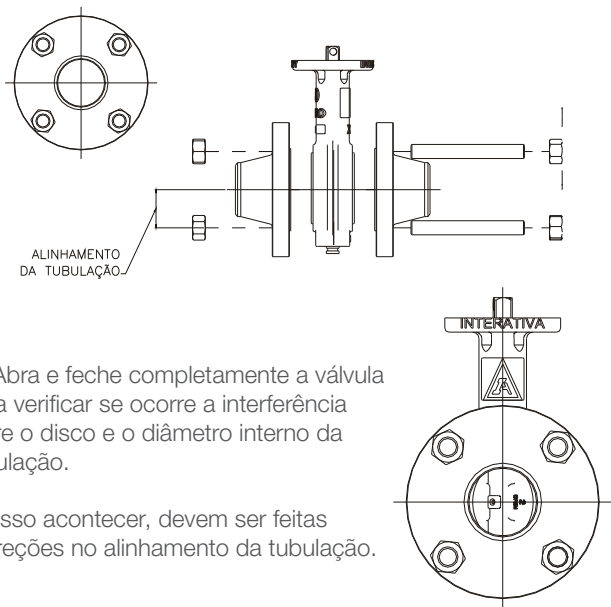
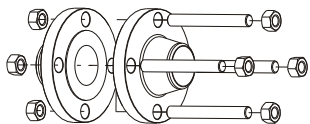


# Instalação, manuseio e armazenagem correta de Válvulas Borboleta



## Instalação

- 1) Remover a válvula da embalagem.
- 2) Fechar parcialmente o disco de maneira que fique contido entre o Face a face da válvula. Este procedimento visa proteger a borda do disco e reduzir a interferência do elastômero durante a instalação/partida e torque inicial.
- 3) Não utilizar juntas para a instalação em válvulas com sede em elastômero e que revestem totalmente o corpo.
- 4) Verificar se os flanges estão separados e alinhados para a introdução da válvula sem interferência.
- 5) Instalar primeiro os parafusos e ou prisioneiros inferiores. Posicionar a válvula entre os flanges de forma que fique contida no alojamento flanges/parafusos.
- 6) Alinhar corretamente a válvula na tubulação e instalar os demais parafusos no flange. Apertar todos os parafusos uniformemente e alternados até que ocorra o contato metálico entre a válvula e a face dos flanges.

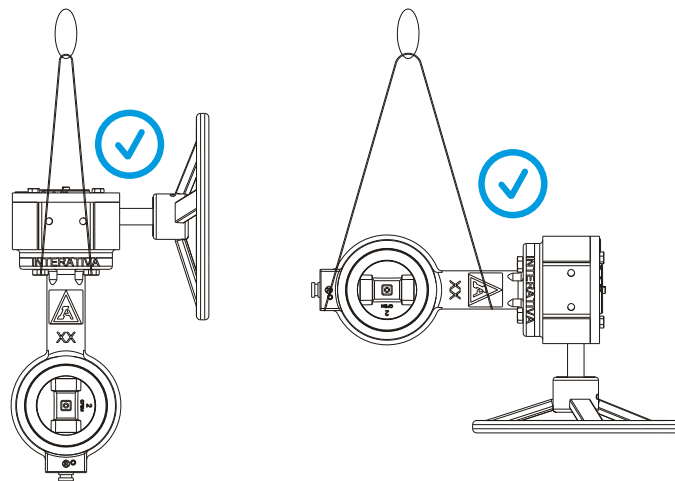


- 7) Abra e feche completamente a válvula para verificar se ocorre a interferência entre o disco e o diâmetro interno da tubulação.

Se isso acontecer, devem ser feitas correções no alinhamento da tubulação.

## Manuseio

Nunca levante a válvula pelo volante do redutor, alavanca ou atuador. Faça como as imagens abaixo. Evite batê-la ou derrubá-la.



## Armazenagem

A válvula deve ser protegida de intempéries e armazenada em lugar fechado e seco, mantendo-a preferencialmente na embalagem e identificação original.



### Importante:

- > Não utilizar juntas para instalação em válvulas com sede em elastômero e que revestem totalmente o corpo;
- > Para a montagem e manutenção, consulte nosso Manual de Montagem;
- > Para mais informações: [carlos.ramos@imi-critical.com](mailto:carlos.ramos@imi-critical.com)